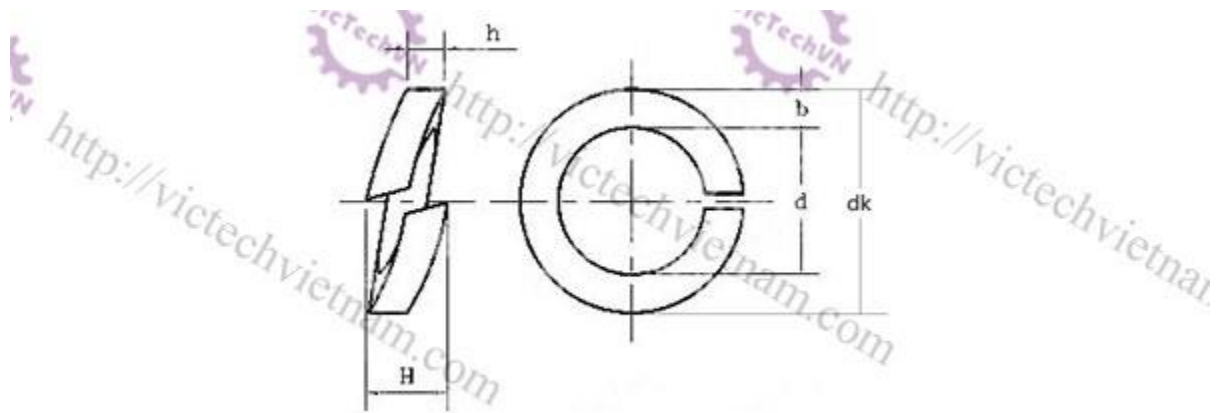


**Tiêu chuẩn: GB93**



Model	M1.6	M2	M2.5	M3	M4	M5	M6	M8	M10	M12	M14	M16
d	1.66	2.22	2.72	3.3	4.2	5.3	6.53	8.35	10.6	12.5	14.5	16.5
h	0.55	0.49	0.64	0.8	1.1	1.3	1.6	2.1	2.56	3.1	3.62	4.12
H	0.88	1.1	1.52	1.92	2.52	2.83	3.81	4.63	5.82	6.92	6.72	9.21
Dk	2.9	3.3	4.3	5.1	6.4	8.0	9.8	13	15	18	22	25
Model	M18	M20	M22	M24	M27	M30	M33	M36	M39	M42	M45	M48
d	18.63	20.83	22.84	24.73	27.93	30.83	33.96	36.84	39.84	42.83	45.83	48.9
h	4.52	4.93	5.61	5.93	6.83	7.5	8.5	8.96	10.1	10.5	10.95	12
H	10.12	11.3	12.52	13.5	15.21	16.73	19.52	20.3	23.1	24.32	25.3	26
Dk	27.5	30.9	34	36.8	41.3	46	51					