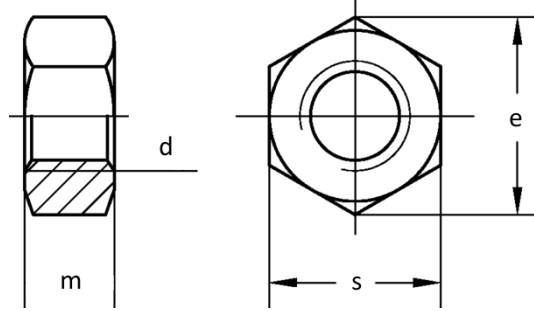


DIN EN ISO 4034

Benzeri - Similar - Ähnlich
DIN 555

- Altıköşe Somun
- Hexagon Nuts
- Sechskantmuttern



d	M 5	M 6	M 8	M 10	M 12	M 14	M 16	M 18	M 20	M 22	M 24	M 27
P (pitch)	0,8	1	1,25	1,5	1,75	2	2	2,5	2,5	2,5	3	3
e (min)	8,63	10,89	14,20	17,59	19,85	22,75	26,17	29,56	32,95	37,29	39,55	45,2
m (max)	5,6	6,1	7,9	9,5	12,2	13,9	15,9	16,9	19	20,2	22,3	24,7
s	8	10	13	16	18	21	24	27	30	34	36	41

d	M 30	M 33	M 36	M 39	M 42	M 45	M 48	M 52	M 56	M 60	M 64
P (pitch)	3,5	3,5	4	4	4,5	4,5	5	5	5,5	5,5	6
e (min)	50,85	55,37	60,79	66,44	72,02	76,95	82,6	88,25	93,56	99,21	104,86
m (max)	26,4	29,5	31,5	34,3	34,9	36,9	38,9	42,9	45,9	48,9	52,4
s	46	50	55	60	65	70	75	80	85	90	95