

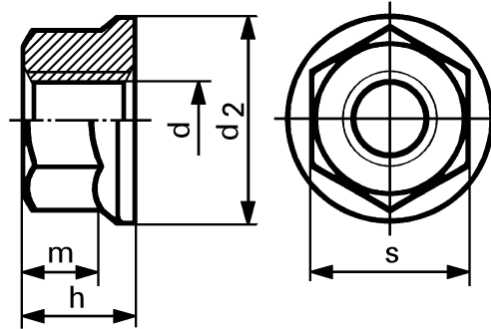


KHAI NGUYEN

KẾT NỐI VỮNG BỀN

DIN 6923

HEX FLANGE NUTS



d	s	h	m	d2	plain		zinc plated	
					min.	max.	100	1000
quantity					100	1000	100	1000
M								
5	8	5	2,2	11,8	11.40	7.10	13.90	8.60
6	10	6	3,1	14,2	13.90	8.50	15.10	9.15
8	13	8	4,5	17,9	17.80	14.40	21.70	15.85
10	15	10	5,5	21,8	28.75	17.70	37.50	29.25
12	18	12	6,7	26	45.-	27.25	52.10	39.80
(14)	21	14	7,8	29,9	68.-	47.50	73.10	56.80
16	24	16	9	34,5	83.-	61.-	92.50	74.50
20	30	20	11,1	42,8	140.-	106.-	161.-	122.-

d	s	h	m	d2	yellow zinc plated	
					min.	max.
quantity					100	1000
M						
5	8	5	2,2	11,8	14.10	8.80
6	10	6	3,1	14,2	15.40	9.50
8	13	8	4,5	17,9	22.50	16.40
10	15	10	5,5	21,8	39.-	30.20
12	18	12	6,7	26	54.50	41.50
(14)	21	14	7,8	29,9	74.50	58.-
16	24	16	9	34,5	97.-	77.50
20	30	20	11,1	42,8	170.-	130.-