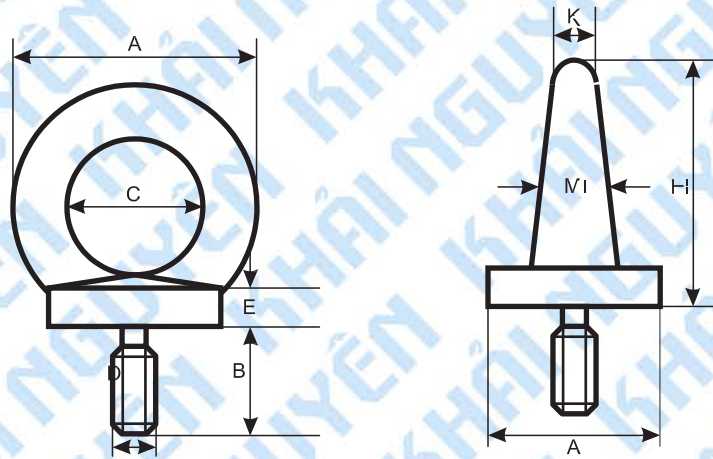




**KHAI NGUYEN**

KẾT NỐI VỮNG BỀN

**DIN 580  
LIFTING EYE BOLT**



D	B	A	H	A1	C	E	K	M	In KG steel C15	Weights In KG Per 1000 piecec
M8	13	20	36	36	20	6	8	10	140	60
M10	17	25	45	45	25	8	10	12	230	110
M12	20.5	30	53	54	30	10	12	14	340	10
M16	27	35	62	63	35	12	14	16	700	280
M20	30	40	71	72	40	14	16	19	1200	450
M24	36	50	90	90	50	18	20	24	1800	740
M27	36	50	90	90	50	18	20	24	1800	740
M30	45	65	109	108	60	22	24	28	3600	1660
M33	45	65	109	108	60	22	24	28	3600	2650
M36	54	75	128	126	70	26	28	32	5100	2650
M39	54	75	128	126	70	26	28	32	5100	2650
M42	63	85	147	144	80	30	32	38	7000	4030
M45	63	85	147	144	80	30	32	38	7000	4030
M48	68	100	168	166	90	35	38	46	8600	6380
M52	68	100	168	168	90	35	38	46	8600	6380
M56	78	110	187	184	100	38	42	50	11500	8800
M64	90	120	208	206	110	42	48	58	16000	12400
M72	100	150	260	260	140	50	60	72	21000	23300
M80	12	170	298	296	160	55	68	80	28000	34200
M100	130	190	330	330	180	60	75	88	38000	49100